

NORTO Frøslev

Montagevejledning



Produktbeskrivelse

NORTO Frøslev er bæredygtigt listeloft og vægbeklædning i genbrugstræ til indvendig brug. Træpanelerne er fremstillet af 17,7 mm sammenlimede fyrtræsstave. Panelerne har en standard dækbredde på 205 mm med fer og not i siderne og enderne. Træpanelerne fås som ubehandlet eller med maling i sporene. NORTO Frøslev er brandgodkendt (K₁ 10 D-s2,d0) til opsætning i fritliggende bygninger i et og to plan (se gældende bygningsreglement).

Før montagen

NORTO Frøslev leveres med 4 stk. paneler pr. pakke. Ved modtagelsen skal panelerne kontrolleres og ved synlige fejl, skal der reklameres til forhandleren. Reklamationer skal ske før montagen, ellers frafalder reklamationsretten. Før montagen skal træpanelerne placeres i et rum på ca. 20° C i minimum 2 døgn i uåbnet emballage, og opbevares ved en luftfugtighed på mellem 40-60 %. Vi anbefaler at montere NORTO Frøslev træpaneler i et rum med en generel luftfugtighed på max 60 %. Hvis træpanelerne monteres korrekt ud fra vejledningens anvisninger overholdes de brandkrav, som NORTO Frøslev er godkendt til (K₁ 10 D-s2,d0). Vi henviser desuden til gældende bygningsreglement. Yderligere informationer forefindes på www.norto.dk.

Dette skal du bruge

NORTO Frøslev skal monteres med dampspærre i henhold til gældende bygningsreglement. Til montagen af NORTO Frøslev som loft- og vægbeklædning anbefaler vi at benytte 1,6x38 mm dykkere. NORTO Frøslev skal monteres på forskallingsbrædder på minimum 19x45 mm og i en afstand på max 600 mm fra midt til midt af forskallingsbrædderne ved både loft- og vægbeklædning. Se også gældende bygningsreglement for mere information.

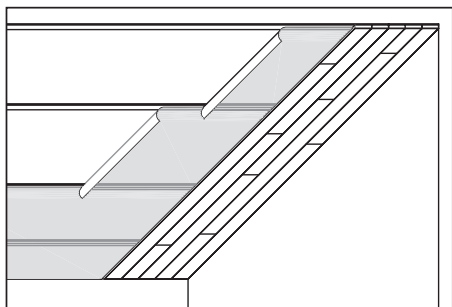
Drift og vedligeholdelse

Som udgangspunkt skal NORTO Frøslev ikke vedligeholdes. I forbindelse med rengøring anbefales det så vidt muligt at undgå brugen af vand, men brug en tør klud, støvsuger eller lignende efter behov. Da fyrtræ er et naturmateriale, vil det med tiden få et patineret udtryk.

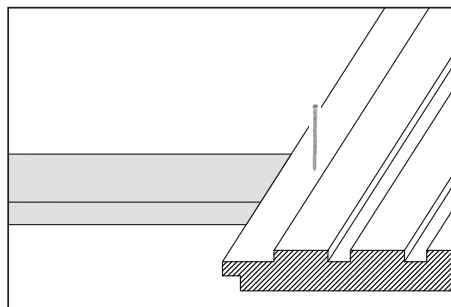
Se bagsiden: Sådan monterer du NORTO Frøslev.



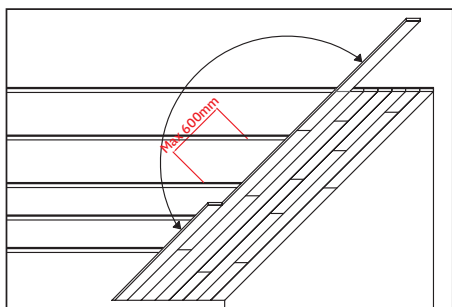
Sådan monterer du NORTO Frøslev



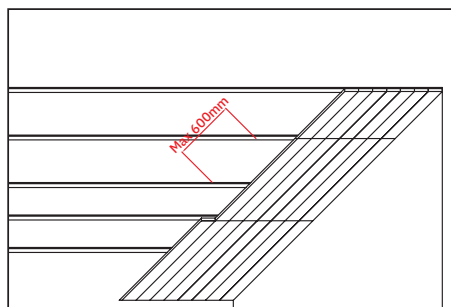
NORTO Frøslev panelerne skal opsættes på forskalling med dampspærre under, i henhold til gældende bygningsreglement. Forskallingen skal være på min. 19x45 mm og med en afstand på max 600 mm fra midt til midt af forskallingsbrædderne. Disse krav gælder for både loft- og vægbeklædning.



Til montagen af NORTO Frøslev træprofiler anbefaler vi at benytte 1,6x38 mm dykkere, der skal sømmes lige ned i falsen, som vist på tegningen, for at fastgøre træpanelerne på forskallingen.



Træpanelerne kan opsættes med forskudte samlinger ("flyverskarring") mellem forskallingen. NORTO Frøslev panelerne skal fastmonteres på forskallingsbrædderne. Ved montagen trykkes træpanelerne forsigtigt sammen i fer og not. Tilskær træpanelerne så de passer med målene på den pågældende væg eller loft. Tilpas panelerne i forhold til stikkontakter og lignende.



NORTO Frøslev er også godkendt til montage med lige samlinger, hvor samlingerne skal fastgøres på forskallingsbrædderne. Ved montagen sættes træpanelerne sammen i fer og not. Tilpas og tilskær træpanelerne, så de passer med målene på den pågældende væg eller loft.

Se mere omkring montering på www.norto.dk

